

TĚSNĚNÍ

nástroje a pomůcky

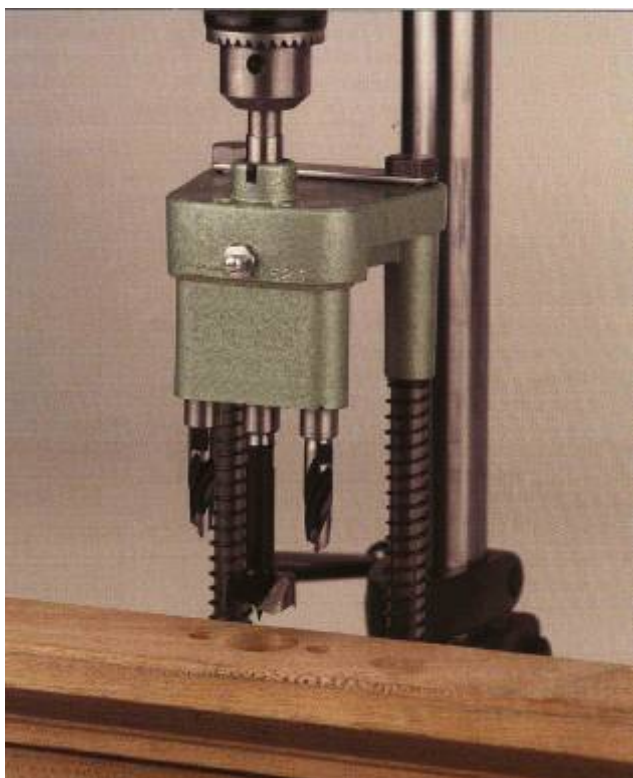
Nůžky Deventer Vario



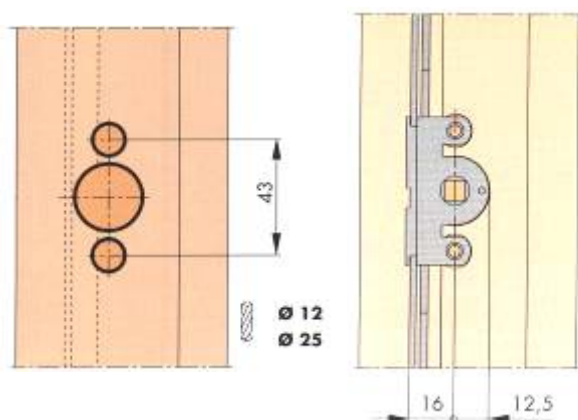
obj. číslo	název	katalogový kód	brutto cena/mj	mj
1011	nůžky DSV 1521 úhel 90°		6 650,00	ks
8358	nůžky DSV 1521 variabilní		8 064,00	ks
1556	náhradní nůž DSV 1525 balení 10 ks		243,00	ks
7163	náhradní kolečko DSV 1526		585,00	ks
1557	náhradní deska DSV 1527/II		888,00	ks



vrtací přípravek + sady vrtáků



Vrtání u převodovek
S I E G E N I A
D O R N 1 6 m m



12 / 25 / 12mm = vrtáky pro kování SIEGENIA

10 / 25 / 10mm = GU Jet 77, ROTO Centro

obj.č.VBH	popis materiálu	brutto cena á 1 ks
7252	vrtací přípravek	9.782,-
7256	sada vrtáků 12 / 25 / 12mm	5.355,-
973	sada vrtáků 10 / 25 / 10mm	5.645,-

Na uvedené brutto ceny poskytujeme velkoobchodní slevy. Informujte se u svého prodejce.

greenteQ NÁŘADÍ

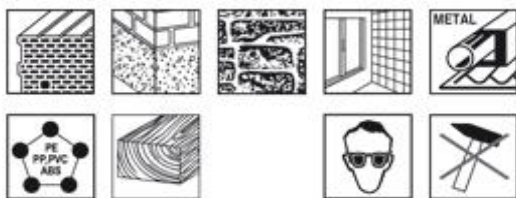
víceúčelový vrták MultiCon

greenteQ víceúčelový vrták MultiCon

greenteQ MultiCon víceúčelový vrták je vyroben z vysoce kvalitní speciální oceli a má mimořádně ostrou špičku z karbidu. Tato vlastnost umožňuje velmi rychlé a úsporné vrtání do různých materiálů. Vícestupňová spirála umožňuje rychlý a účinný transport vyvrtávaného materiálu. Hlavními oblastmi použití je vrtání děr do okenních rámců, zdiva, děrovaných cihel, dlaždic, dřeva, plastu, kovu a materiálových kombinací. Je speciálně navržený pro montáž systému předsazené montáže greenteQ Klima Konform.

Přednosti produktu:

- vysoce kvalitní víceúčelový vrták s přesnými rozměry pro přesné otvory
- spirála se stupňovitým profilem pro rychlé odvádění vrtaného materiálu
- umožňuje vysoké rychlosti vrtání
- vysoká odolnost proti zlomení a dlouhá životnost
- vysoká flexibilita díky střídavému vrtání do různých materiálů (bez výměny vrtáku)



obj. číslo	popis	kusů v balení	rozměr vrtáku	brutto cena/mj	mj
	greenteQ MultiCon vrták	1 ks	6x135x200mm	175	ks
	greenteQ MultiCon vrták	1 ks	6,5x135x200mm	200	ks
	greenteQ MultiCon vrták	1 ks	5x300x400mm	478	ks
	greenteQ MultiCon vrták	1 ks	6x300x400mm	326	ks
	greenteQ MultiCon vrták	1 ks	6,5x300x400mm	358	ks



greenteQ NÁŘADÍ

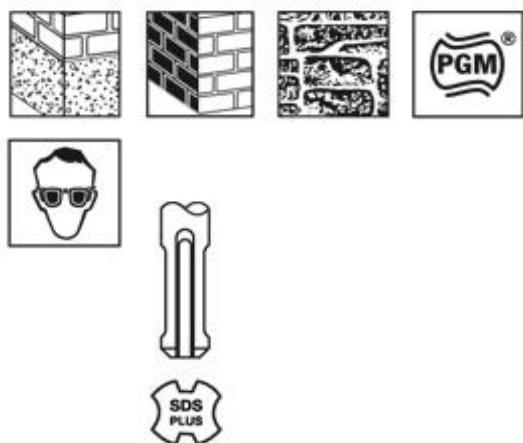
SDS-Plus 2S vrták pro vrtací kladiva

greenteQ SDS-Plus 2S vrták pro vrtací kladiva

greenteQ SDS-Plus 2S vrták pro vrtací kladiva je vyroben z vysoce kvalitní oceli. Je vybaven pro rychlost optimalizovanou, dlátovou karbidovou špičkou a jádrem zesilující spirálou. Vrtaný materiál je tedy optimálně vrtán a odváděn. Kromě toho je sníženo riziko poškození a také vibrace při vrtání vyztužením jádra spirály. Hlavními oblastmi použití je vrtání děr do betonu, zdiva a přírodního kamene. Je speciálně navržen pro předsazenou montáž systému greenteQ Klima Konform na zdivu.

Přednosti produktu:

- dlouhá životnost díky optimalizaci tvrzené špičky na rychlé vrtání
- optimální odvod vrtaného materiálu díky velmi otevřené spirále
- KVS spirála (zesílená vnitřní geometrie spirály) pro nízké vibrace při vrtání a vysokou ochranu proti zlomení
- přímý přenos sil na vrtací špičku
- možnost snadného a bodově přesného centrování
- vyroben a odzkoušen dle PGM-specifikace (německé asociace pro vrtací kladiva)



obj. číslo	popis	kusů v balení	rozměr vrtáku	brutto cena/mj	mj
	greenteQ SDS-Plus vrták	1 ks	5x250x310mm	149	ks
	greenteQ SDS-Plus vrták	1 ks	6x150x210mm	113	ks
	greenteQ SDS-Plus vrták	1 ks	6x200x260mm	146	ks
	greenteQ SDS-Plus vrták	1 ks	6x400x460mm	310	ks
	greenteQ SDS-Plus vrták	1 ks	6,5x150x210mm	123	ks
	greenteQ SDS-Plus vrták	1 ks	6,5x200x260mm	163	ks
	greenteQ SDS-Plus vrták	1 ks	6,5x250x310mm	193	ks



greenteQ NÁŘADÍ

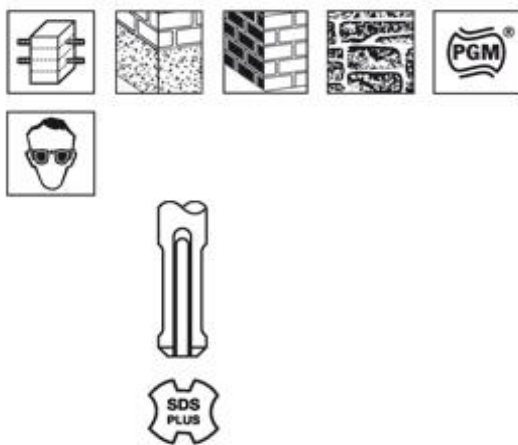
SDS-Plus 4S vrták pro vrtací kladiva

greenteQ SDS-Plus 4S vrták pro vrtací kladiva

greenteQ SDS-Plus 4S vrták pro vrtací kladiva je vyroben z vysoce kvalitní speciální oceli se čtyřmi tvrzenými karbidovými řeznými destičkami, které jsou k sobě postaveny pod úhlem 90°. Tvrzené desky mají kromě toho vycentrovanou špičku a vyztužovací vlákna. Toto zvyšuje životnost a zabraňuje zaseknutí při kontaktu např. s výztuží. 4 spirály zajišťují optimální odvádění odvrátaného materiálu. Kromě toho robustní spirálový tvar vrtáku omezuje nebezpečí zlomení a snižuje vibrace v průběhu vrtání. Hlavní oblastí použití je vrtání do betonu, zdiva a přírodního kamene, speciálně do výztuh. Vrták je také vhodný pro montáž systému předseznané montáže greenteQ Klima Konform na zdivo.

Přednosti produktu:

- dlouhá životnost díky tvrzeným řezným destičkám
- optimální odvádění odvrátaného materiálu díky 4-spirálovému tvaru vrtáku
- možnost rychlejšího vrtání
- spirálové jádro je optimální pro redukci vibrací a vysokou odolnost proti zlomení
- přímý přenos síly na vrtací špičku
- možnost snadného a bodově přesného centrování
- vhodný k vrtání do železobetonu
- vyroben a testován dle PGM specifikací (německá asociace pro vrtací kladiva)



obj. číslo	popis	kusů v balení	rozměr vrtáku	brutto cena/mj	mj
	greenteQ SDS-Plus vrták	1 ks	5x200x260mm	267	ks
	greenteQ SDS-Plus vrták	1 ks	6x150x210mm	186	ks
	greenteQ SDS-Plus vrták	1 ks	6x200x260mm	224	ks
	greenteQ SDS-Plus vrták	1 ks	6x250x310mm	307	ks
	greenteQ SDS-Plus vrták	1 ks	6,5x100x160mm	188	ks
	greenteQ SDS-Plus vrták	1 ks	6,5x200x260mm	327	ks
	greenteQ SDS-Plus vrták	1 ks	6,5x250x310mm	379	ks



greenteQ NÁŘADÍ

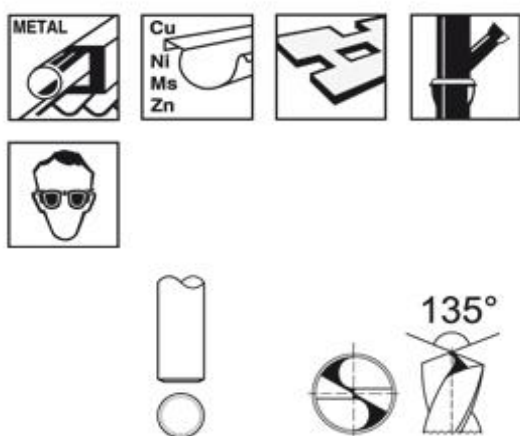
spirálový vrták HSS-G DIN340

greenteQ spirálový vrták HSS-G DIN340

greenteQ spirálový vrták HSS-G DIN340 je vyroben z vysoce kvalitní vysokorychlostní oceli (HSS) a je plně broušený. Vrták má díky tomu vysokou odolnost proti zlomení a dobře odvádí odvrátaný materiál. Speciální konstrukce snižuje odpor vrtání. Tím je zajištěna dlouhá životnost vrtáku a rychlé vrtání. Dlouhé provedení vrtáku je určeno pro vrtání hlubokých otvorů. Hlavní oblastí využití je vrtání do oceli, litiny, grafitu, bronzu, mosazi, hliníku a plastu.

Přednosti produktu:

- dlouhý spirálový vrták
- vrták vyrobený z vysoce kvalitní oceli s vynikající rozměrovou přesností pro přesné vrtání
- plně broušený, vyroben z kvalitního materiálu
- vrták s dělenou špičkou pro snadné nasazení na hladké a kulaté povrchy
- možné vysoké rychlosti vrtání
- vysoká odolnost proti zlomení, dlouhá životnost
- excelentní odvádění odvrátaného materiálu, snížení nebezpečí vzpříčení vrtáku



obj. číslo	popis	kusů v balení	rozměr vrtáku	brutto cena/mj	mj
	g-Q HSS-G long DIN340	10 ks	3,0x66x100mm	200	ks
	g-Q HSS-G long DIN340	10 ks	3,2x69x106mm	232	ks
	g-Q HSS-G long DIN340	10 ks	3,5x73x112mm	232	ks
	g-Q HSS-G long DIN340	10 ks	4,0x78x119mm	244	ks
	g-Q HSS-G long DIN340	10 ks	4,2x78x119mm	302	ks
	g-Q HSS-G long DIN340	10 ks	4,5x82x126mm	310	ks
	g-Q HSS-G long DIN340	10 ks	5,0x87x132mm	360	ks
	g-Q HSS-G long DIN340	10 ks	5,5x91x139mm	480	ks
	g-Q HSS-G long DIN340	10 ks	6,0x91x139mm	523	ks
	g-Q HSS-G long DIN340	10 ks	6,5x97x148mm	579	ks
	g-Q HSS-G long DIN340	10 ks	8,0x109x165mm	1 003	ks
	g-Q HSS-G long DIN340	10 ks	8,5x109x165mm	1 073	ks
	g-Q HSS-G long DIN340	10 ks	9,0x115x175mm	1 272	ks
	g-Q HSS-G long DIN340	10 ks	9,5x115x175mm	1 429	ks
	g-Q HSS-G long DIN340	10 ks	10,0x121x184mm	1 549	ks



greenteQ NÁŘADÍ

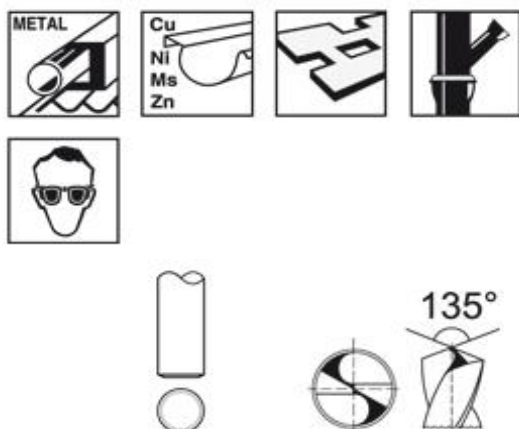
spirálový vrták HSS-G DIN338

greenteQ spirálový vrták HSS-G DIN338

greenteQ spirálový vrták HSS-G DIN338 je vyroben z vysoce kvalitní vysokorychlostní oceli (HSS) a je plně broušený. Vrták má díky tomu vysokou odolnost proti zlomení a dobře odvádí odvrátaný materiál. Speciální konstrukce snižuje odpor vrtání. Tím je zajištěna dlouhá životnost vrtáku a rychlé vrtání. Hlavní oblastí využití je vrtání do oceli, litiny, grafitu, bronzu, mosazi, hliníku a plastu.

Přednosti produktu:

- vrták vyrobený z vysoce kvalitní oceli s vynikající rozměrovou přesností pro přesné vrtání
- plně broušený, vyroben z kvalitního materiálu
- vrták s dělenou špičkou pro snadné nasazení na hladké a kulaté povrchy
- možné vysoké rychlosti vrtání
- vysoká odolnost proti zlomení, dlouhá životnost
- excelentní odvádění odvrátaného materiálu, snížení nebezpečí vzpříčení vrtáku



obj. číslo	popis	kusů v balení	rozměr vrtáku	brutto cena/mj	mj
	greenteQ HSS-G DIN338	10 ks	3,0x33x61mm	51	ks
	greenteQ HSS-G DIN338	10 ks	3,2x26x65mm	72	ks
	greenteQ HSS-G DIN338	10 ks	3,5x39x70mm	72	ks
	greenteQ HSS-G DIN338	10 ks	4,0x43x75mm	86	ks
	greenteQ HSS-G DIN338	10 ks	4,2x43x75mm	103	ks
	greenteQ HSS-G DIN338	10 ks	4,5x47x80mm	107	ks
	greenteQ HSS-G DIN338	10 ks	5,0x52x86mm	124	ks
	greenteQ HSS-G DIN338	10 ks	5,5x57x93mm	142	ks
	greenteQ HSS-G DIN338	10 ks	6,0x57x93mm	155	ks
	greenteQ HSS-G DIN338	10 ks	6,5x63x101mm	183	ks
	greenteQ HSS-G DIN338	10 ks	8,0x75x117mm	280	ks
	greenteQ HSS-G DIN338	10 ks	8,5x75x117mm	318	ks
	greenteQ HSS-G DIN338	10 ks	9,0x81x125mm	345	ks
	greenteQ HSS-G DIN338	10 ks	9,5x81x125mm	372	ks
	greenteQ HSS-G DIN338	10 ks	10,0x87x133mm	407	ks



NÁŘADÍ

balící materiály

smršťovací folie

pro bezpečné balení různých materiálů a zboží / síla folie 23my / ochrana před prachem,poškozením,vlhkostí

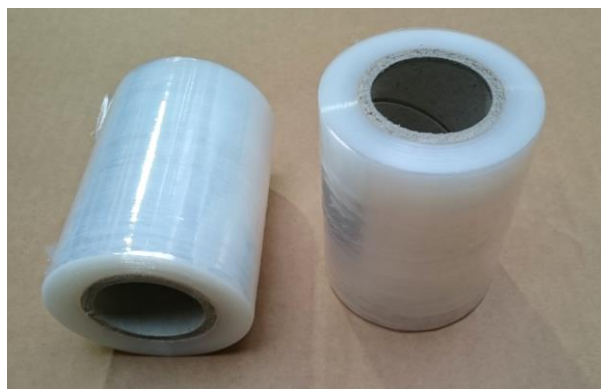
obj. číslo	název	katal. kód	brutto cena/mj	mj
22289	smršťovací folie role šířka 0,5m x 150m		232	ks
22345	smršťovací folie "granát" šířka 10cm x 150m	0	50	ks



smršť.folie šířka 0,5m



0,5m = v kartonu 6ks
0,1m = v kartonu 60ks



"granát" - smršť.folie šířka 10cm

bublinková folie

pro balení různých materiálů a zboží / ochrana před poškozením přepravou, prachem / role á 100m / síla 50mq



obj. číslo	název	katal. kód	brutto cena/mj	mj
22290	bublinková folie-1 role 1m x 100m		671	ks

